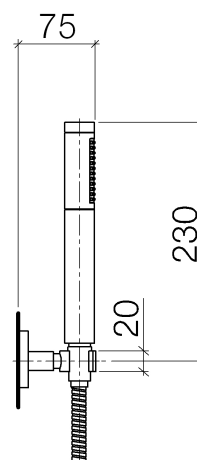
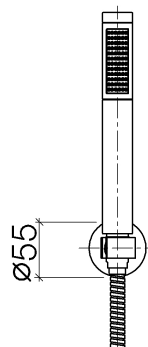




Produktspezifikationen

- Normalstrahl
- mit Antikalk-System
- Rosette Ø 55 mm
- Metallbrauseschlauch 1250 mm mit integriertem Verdrehenschutz
- Brausehalter mit Rosette Ø 55 mm
- Durchfluss max. 7,5 l/min

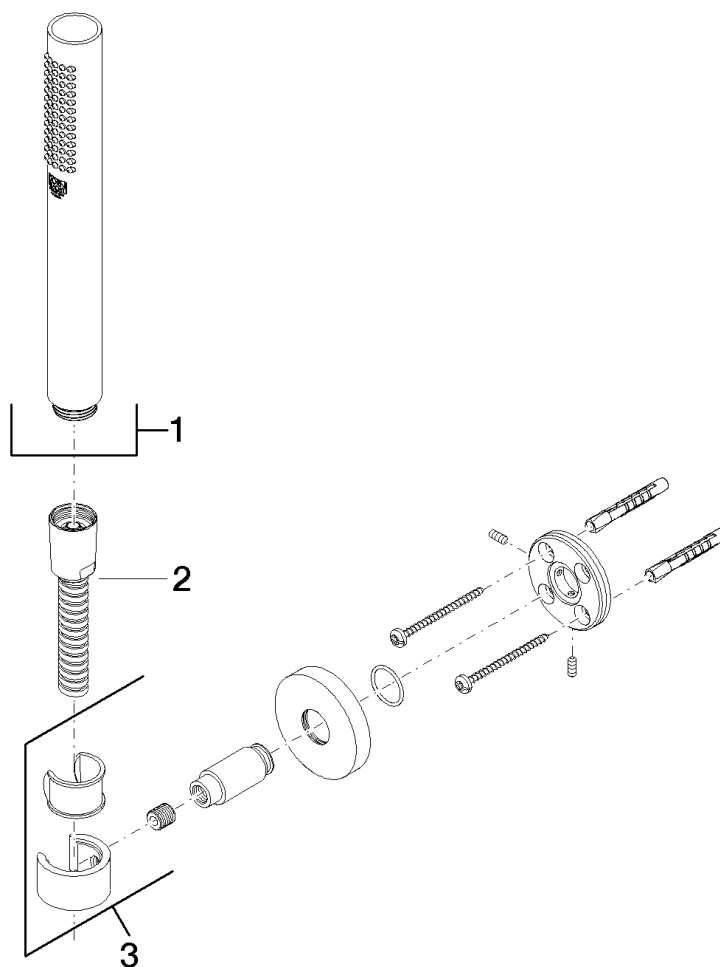
Eigensicher gegen Rückfließen.



Oberflächen

- | | |
|---------------|-------------|
| • chrom | 27806625-00 |
| • platin matt | 27806625-06 |
| • Cyprum | 27806625-49 |

Explosionszeichnung



Bestellmenge

Nr.	Artikelnummer	Benennung	Verbaumenge
1	28013979ff	Brause	1
2	093002072ff	Schlauch	1
3	28050625ff	Halter	1

Durchflussdiagramm

