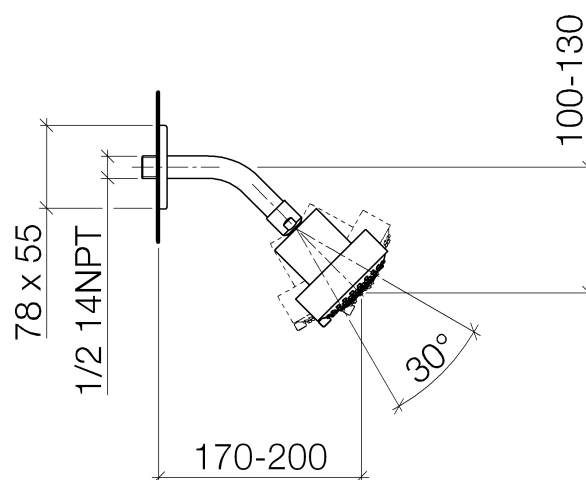




### Produktspezifikationen

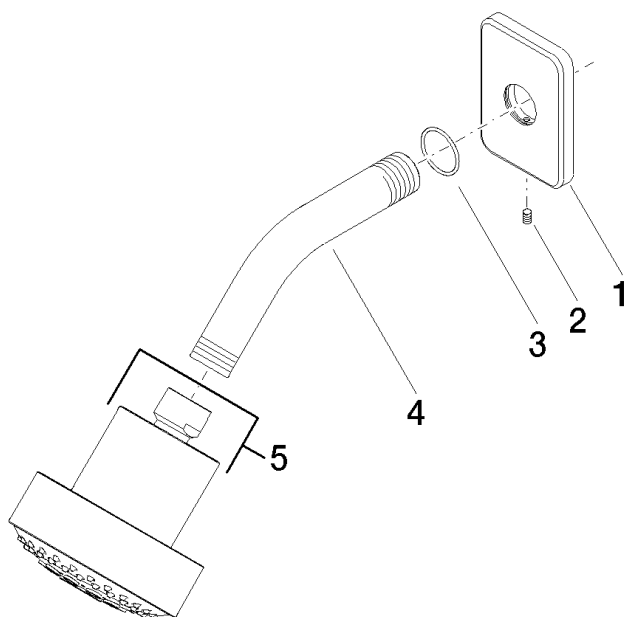
- **Ausladung 200 mm**
- Kugelgelenk 30° schwenkbar
- Dreifach verstellbar: Normalstrahl, Softstrahl, Massagestrahl
- mit Antikalk-System
- Brausekopf Ø 92 mm
- Rosette 78 x 55 mm
- Anschluss 1/2"
- Durchfluss max. 9 l/min



### Oberflächen

- |               |             |
|---------------|-------------|
| • chrom       | 28508710-00 |
| • platin matt | 28508710-06 |

**Explosionszeichnung**



### Bestellmenge

<b>Nr.</b>	<b>Artikelnummer</b>	<b>Benennung</b>	<b>Verbaumenge</b>
1	092771004ff	Rosette	1
2	09311104890	Stift	1
3	09141009890	Dichtung	1
4	091103011ff	Anschluss	1
5	04121111000ff	Brause	1

### Durchflussdiagramm

