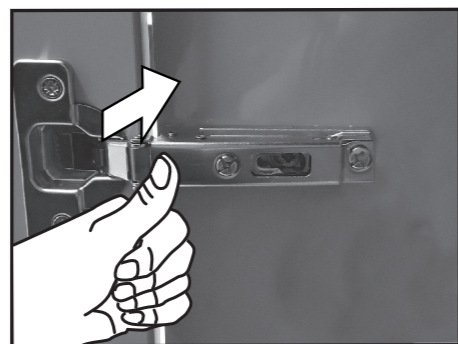
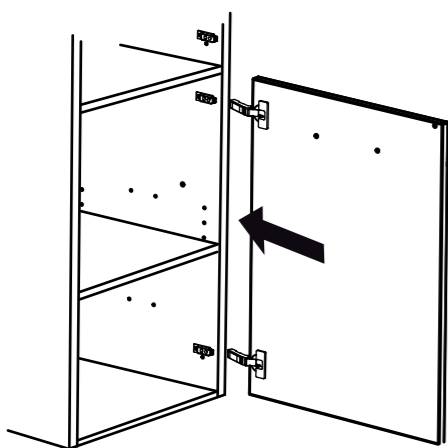
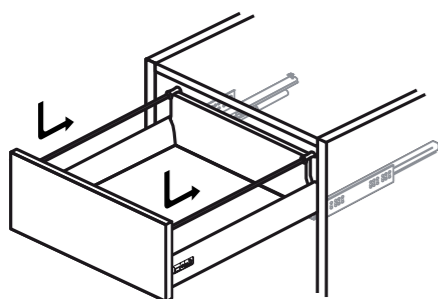


7 Remontage portes / Assembly of doors / Einhängen der Türen



Appuyez
Push
drücken

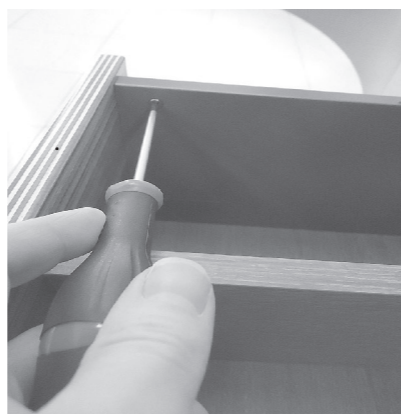
8 RÉGLAGE TIROIR / Reinserting the drawer / Auszugeinstellung
Remontage tiroir / Reassembly drawer / Wiederzusammensetzen Schubfach



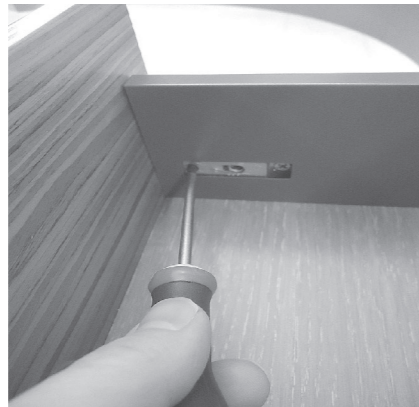
Pour le réglage des tiroirs **bas uniquement**
Débloquer les 2 vis (gauche et droite),
faire les réglages, puis rebloquer les 2 vis.

To adjust the lower **drawers only**, unlock
the 2 screws (left and right),
make the adjustments, then re-lock the 2 screws.

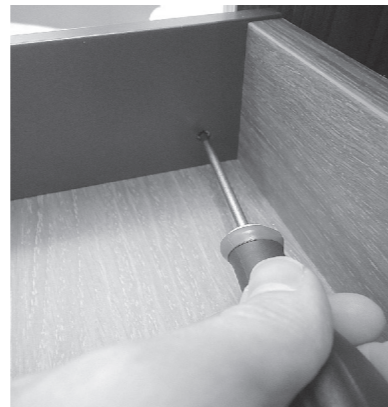
nur für die Einstellung des unteren Auszuges:
lösen der beiden Schrauben rechts und links,
Auszug einstellen, Schrauben anziehen



Réglage en hauteur (max. ± 2 mm)
Height adjustment (max. ± 2 mm)
Höhenverstellung (max. ± 2 mm)

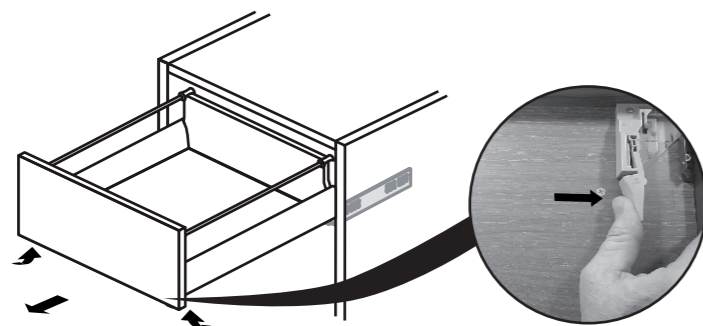


Réglage latéral (± 1,5 mm)
Side adjustment (± 1,5 mm)
Seitenverstellung (± 1,5 mm)



Réglage inclinaison (max. + 4 mm)
Tilt angle adjustment of front (max. + 4 mm)
Neigungsverstellung der Front (max. + 4 mm)

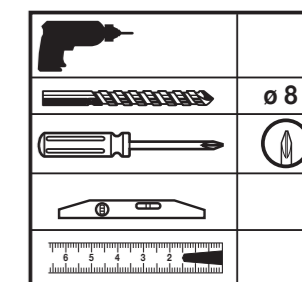
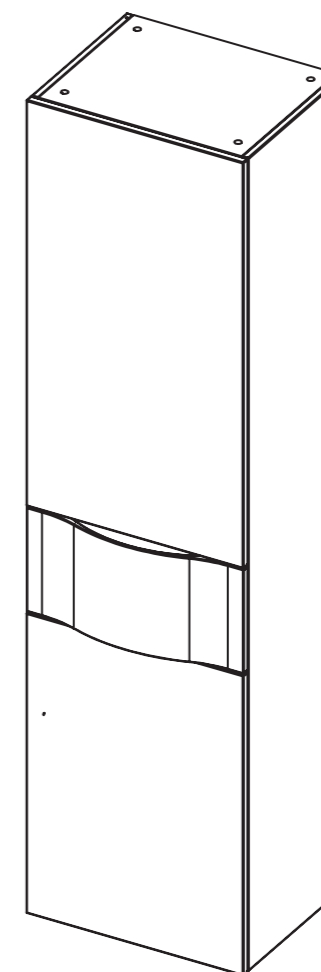
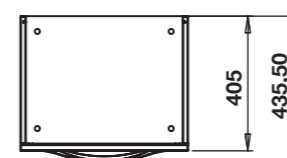
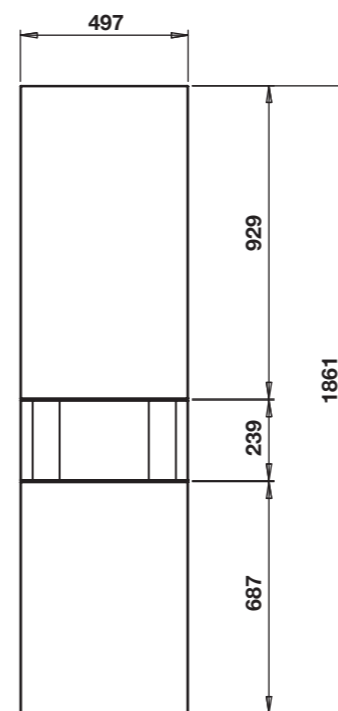
9 Démontage du tiroir / Removing drawer / Auszüge herausnehmen



Colonne ILLUSION / 2 portes / 1 tiroir
ILLUSION / Tower / 2 doors / 1 drawer
ILLUSION / 2 Türen / 1 Auszug

Réf. 181656/181657

V1-8/03/2018



1		CHEVILLE 8 706014000035	X 8
2		VIS 5 X 50 TR 706003000127	X 8
3		PLATINE MURALE 706002000087	X 4
4		BOU 663 706007000147	X 8
5		TAQUETS VERRE 706010000019	X 12
6		TABLETTE VERRE	X 3

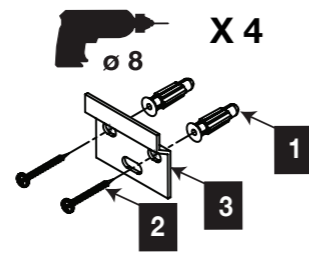
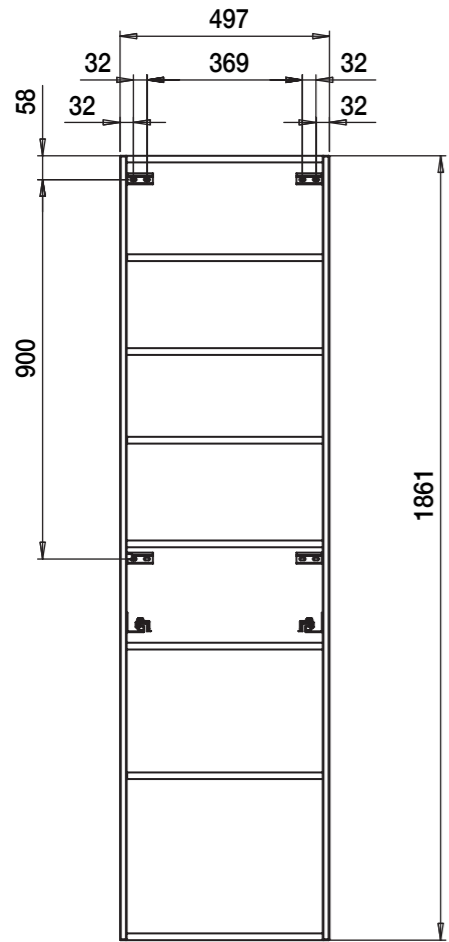
Repérez ce dont vous avez besoin
Extract the parts you need
Entnehmen sie die benötigten teile

F	<ul style="list-style-type: none"> Afin d'accroître la longévité de votre produit, nous vous recommandons de chauffer et de ventiler votre salle de bains pour éviter l'accumulation de vapeur et d'essuyer les projections d'eau. Pour une complète satisfaction, respectez les consignes d'installation et d'entretien. Leur non-respect peut entraîner la perte de la garantie
D	<ul style="list-style-type: none"> Um eine lange Lebensdauer Ihrer Möbel sicherzustellen, empfehlen wir, das Badezimmer zu heizen und zu lüften, um hohe Luftfeuchtigkeit zu vermeiden. Wasserspritzer sollten trockengewischt werden. Damit das Möbelstück Sie vollstens zufriedenstellt, beachten Sie bitte die installations und Pflegevorschriften. Bei Nichteinhaltung erlischt der Garantie Anspruch.
GB	<ul style="list-style-type: none"> To maximise the service life of your product, we recommend that your bathroom is properly heated and ventilated. This will prevent the build up of excess moisture and steam stagnation. Wipe with water splashes as they occur with clean cloth. For your complete satisfaction, carefully read the installation and maintenance instructions provided and retain for reference. Failure to follow the instruction may invalidate the product warranty.

N181654_181691_181655_1/2 COLONNES_ILLUSION

DECOTEC

1 Fixation murale - Wall mounting - Wandbefestigung



!

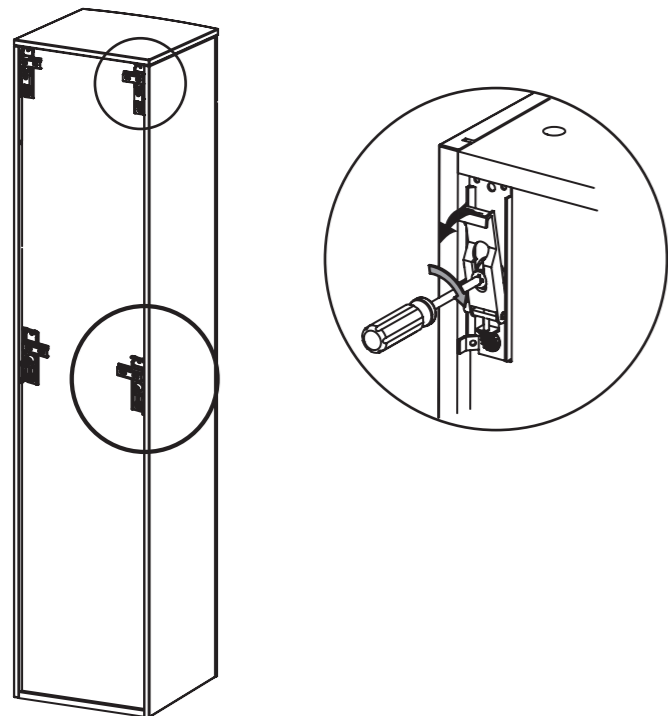
La fourniture des vis et chevilles n'engage pas DECOTEC, la bonne tenue du produit par le choix du matériel de fixation adapté à la nature du mur est de la seule responsabilité de l'installateur. Les sachets de quincaillerie fournis sont standards, certains composants ne sont donc pas utiles.

Die Lieferung der zur Installation notwendigen Schrauben und Dübel unterliegt nicht der Verantwortung der Firma Decotec. Die korrekte Auswahl der Befestigungselemente, abhängig vom Zustand und Tragkraft der Wand, wird durch den Installateur getroffen und fällt unter seine Verantwortung. Das im Lieferumfang enthaltene Montagezubehör ist eine Standardausführung. Es ist daher möglich, dass nicht alle Teile Verwendung finden.

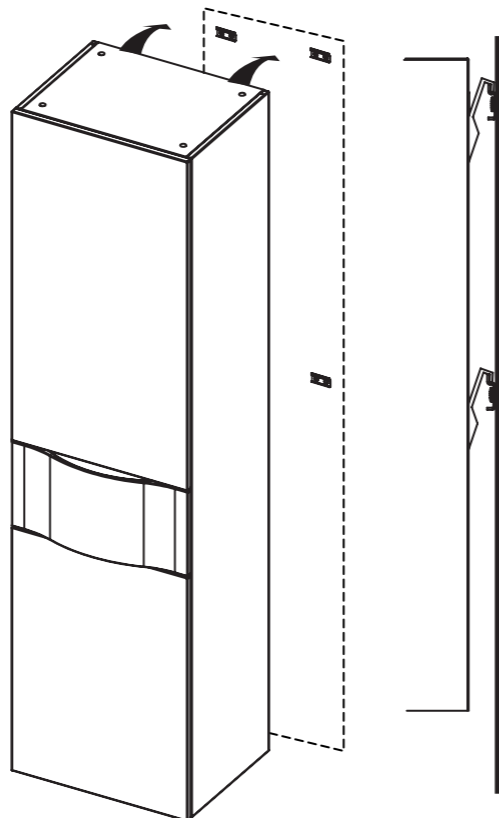
The provision of screws and wall plugs does not render DECOTEC responsible for the stability of the installation. The choice of suitable fixings adapted to the nature of the wall on which the unit will be hung is the sole responsibility of the installer. There is a standard fixing kit for Decotec units. Therefore there will be some surplus items.

Sol - floor - boden

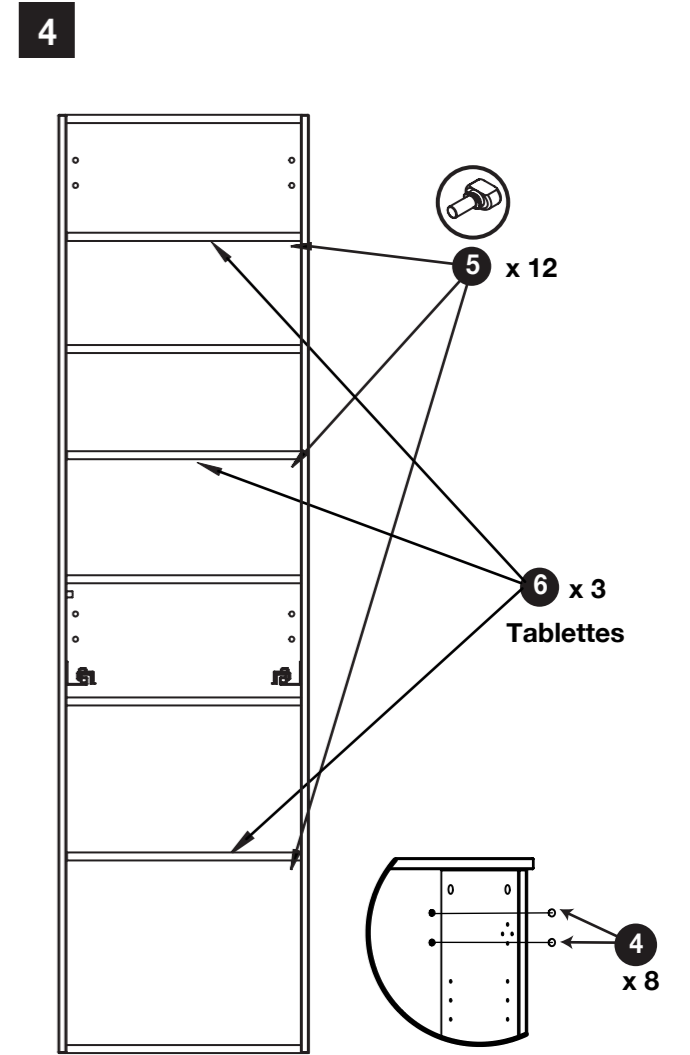
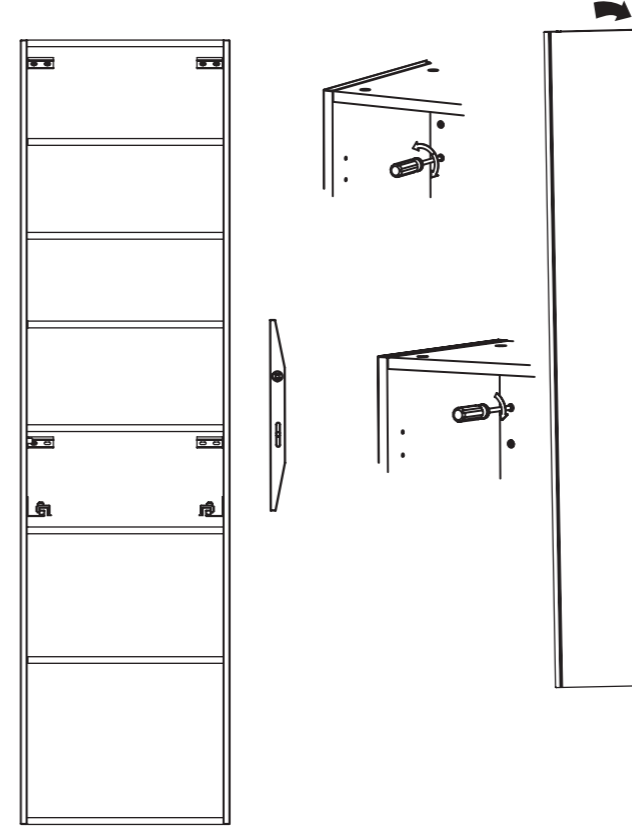
2 Pose du meuble / Furniture installation
Anbringen des Möbelstück



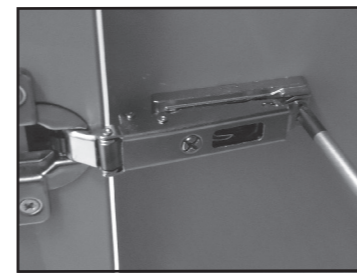
Mise en place du meuble / Placement of the furniture
Bereitstellung des Möbels



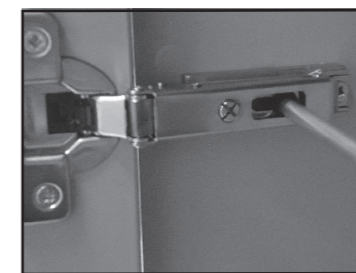
3 Mise à niveau du meuble
Levelling the furniture / Ausrichten des Möbelstück auf lot



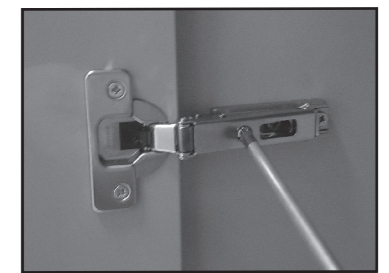
5 RÉGLAGE PORTES / Adjustment of doors / Einstellung der Türen



Réglage en profondeur
Convenient depth adjustment
Tiefeneinstellung

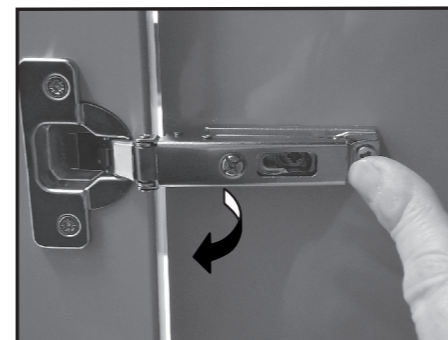


Réglage en hauteur
Height adjustment
Höheneinstellung



Réglage latéral
Side adjustment
Seitliche Einstellung

6 DÉMONTAGE PORTES / Removing doors / Aushängen der Türen



1-Appuyez
2-Tirez

1-Push
2-Pull

1-drücken
2-hervorziehen

