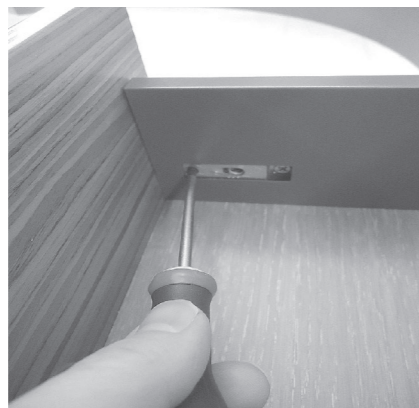
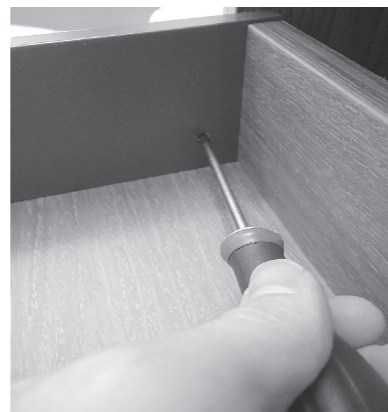


Réglage en hauteur (max. ± 2 mm)
Height adjustment (max. ± 2 mm)
Höhenverstellung (max. ± 2 mm)



Réglage latéral ($\pm 1,5$ mm)
Side adjustment ($\pm 1,5$ mm)
Seitenverstellung ($\pm 1,5$ mm)

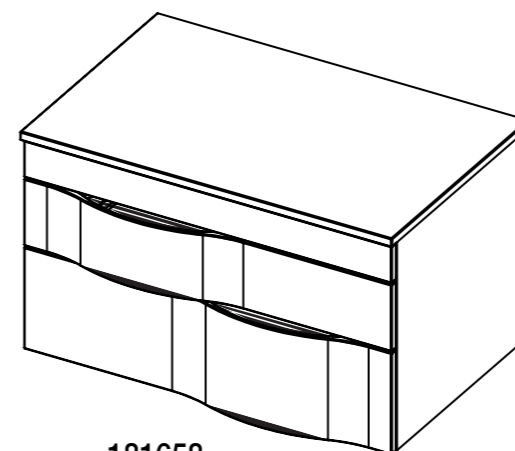


Réglage inclinaison (max. + 4 mm)
Tilt angle adjustment of front (max. + 4 mm)
Neigungsverstellung der Front (max. + 4 mm)

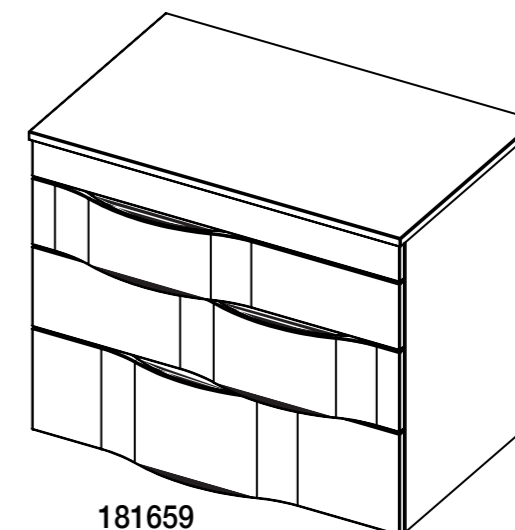
Commodes ILLUSION L. 80 - 2/3 tiroirs
Chest of drawers ILLUSION W. 80 - 2/3 drawers
Kommode ILLUSION B. 80 - mit 1/2 Auszüge

Réf. 181658/181659

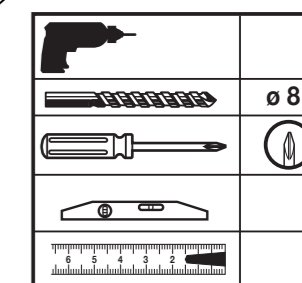
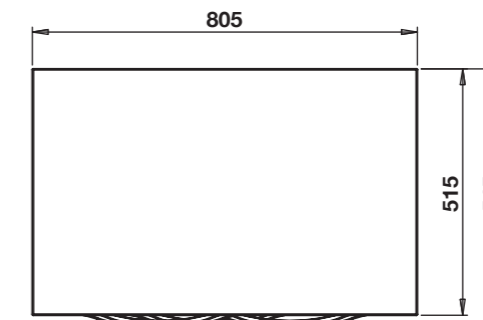
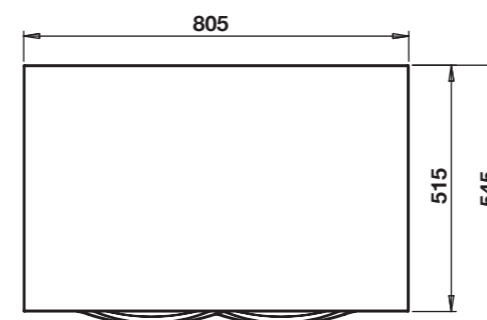
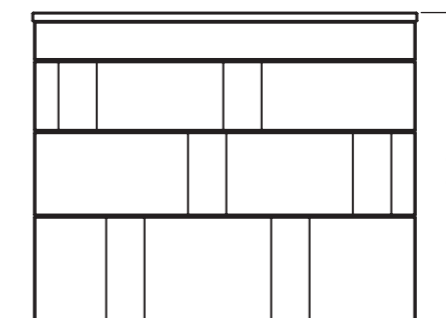
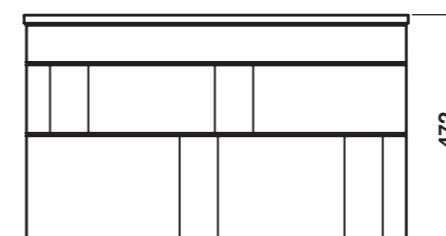
V1-4/04/2018



181658



181659



Repérez ce dont vous avez besoin
Extract the parts you need
Entnehmen sie die benötigten teile

1		CHEVILLE 8 706014000035	X 4
2		VIS 5 X 50 TF 706003000126	X 4
3		ROND 8 L 706011000040	X 2
4		ROND 8 H EVENT 706011000041	X 2
5		ECROU 8 H 706011000030	X 2
6		ATTEVASION 706002000030	X 2

F • Afin d'accroître la longévité de votre produit, nous vous recommandons de chauffer et de ventiler votre salle de bains pour éviter l'accumulation de vapeur et d'essuyer les projections d'eau.
• Pour une complète satisfaction, respectez les consignes d'installation et d'entretien. Leur non-respect peut entraîner la perte de la garantie

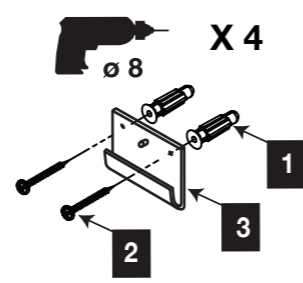
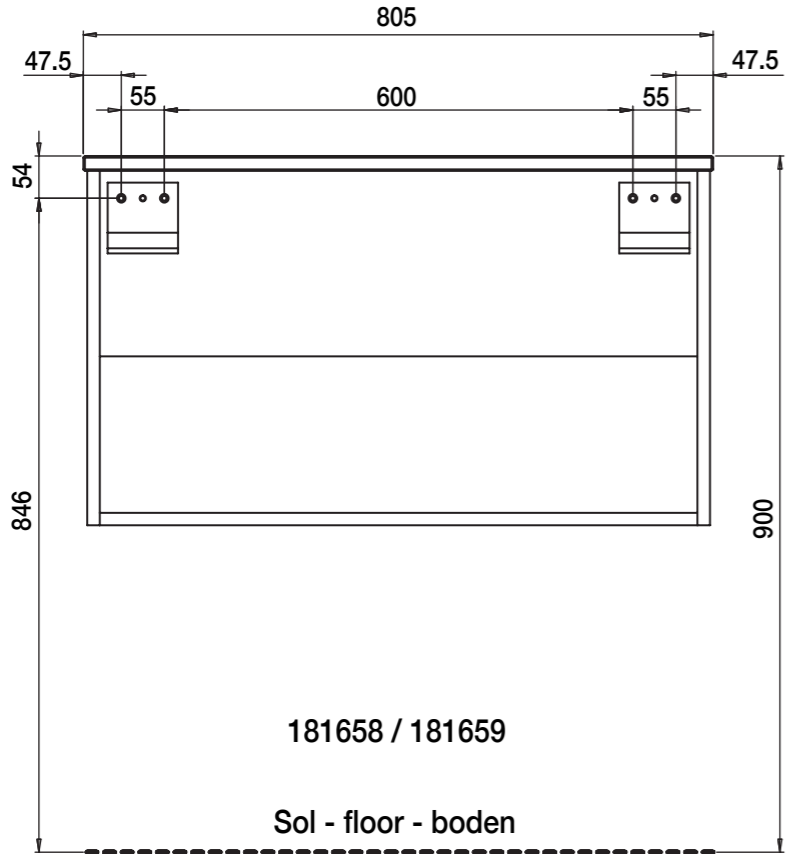
D • Um eine lange Lebensdauer Ihrer Möbel sicherzustellen, empfehlen wir, das Badezimmer zu heizen und zu lüften, um hohe Luftfeuchtigkeit zu vermeiden. Wasserspritzer sollten trockengewischt werden.
• Damit das Möbelstück Sie vollstens zufriedenstellt, beachten Sie bitte die installations und Pflegevorschriften.
Bei Nichteinhaltung erlischt der Garantie Anspruch.

GB • To maximise the service life of your product, we recommend that your bathroom is properly heated and ventilated. This will prevent the build up of excess moisture and steam stagnation. Wipe with water splashes as they occur with clean cloth.
• For your complete satisfaction, carefully read the installation and maintenance instructions provided and retain for reference. Failure to follow the instruction may invalidate the product warranty.

N181658_181659_COMMODES_ILLUSION

DECOTEC

1 Fixation murale - Wall mounting - Wandbefestigung



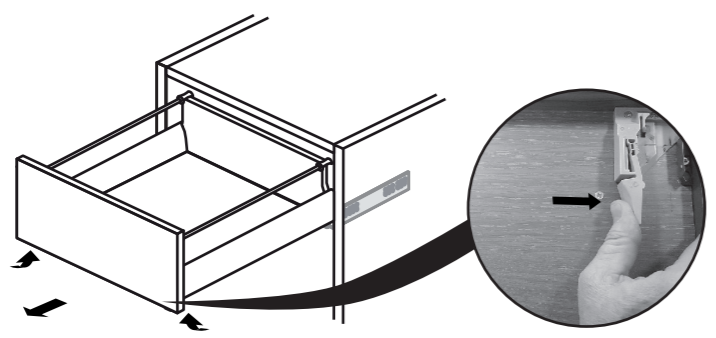
!

La fourniture des vis et chevilles n'engage pas DECOTEC, la bonne tenue du produit par le choix du matériel de fixation adapté à la nature du mur est de la seule responsabilité de l'installateur. Les sachets de quincaillerie fournis sont standards, certains composants ne sont donc pas utiles.

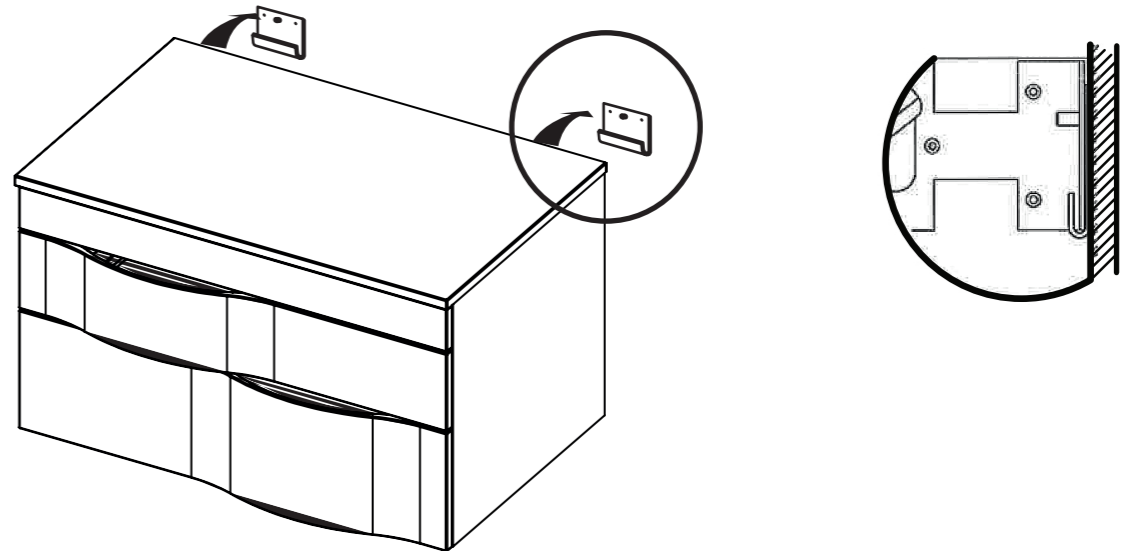
Die Lieferung der zur Installation notwendigen Schrauben und Dübel unterliegt nicht der Verantwortung der Firma Decotec. Die korrekte Auswahl der Befestigungselemente, abhängig vom Zustand und Tragkraft der Wand, wird durch den Installateur getroffen und fällt unter seine Verantwortung. Das im Lieferumfang enthaltene Montagezubehör ist eine Standardausführung. Es ist daher möglich, dass nicht alle Teile Verwendung finden.

The provision of screws and wall plugs does not render DECOTEC responsible for the stability of the installation. The choice of suitable fixings adapted to the nature of the wall on which the unit will be hung is the sole responsibility of the installer. There is a standard fixing kit for Decotec units. Therefore there will be some surplus items.

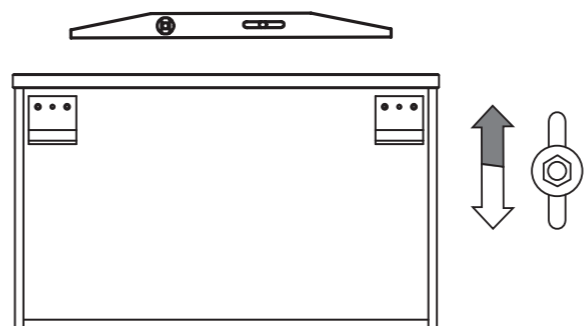
2 Démontage du tiroir / Removing drawer / Auszüge herausnehmen



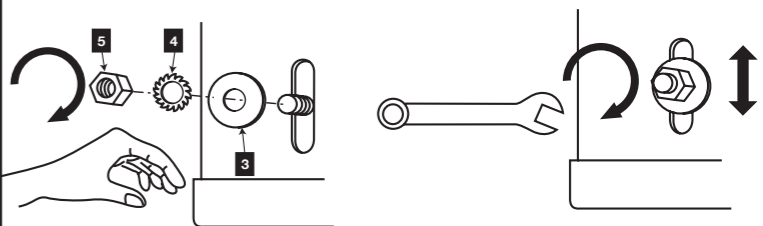
3 Pose du meuble / Furniture installation / Anbringen des Möbelstück



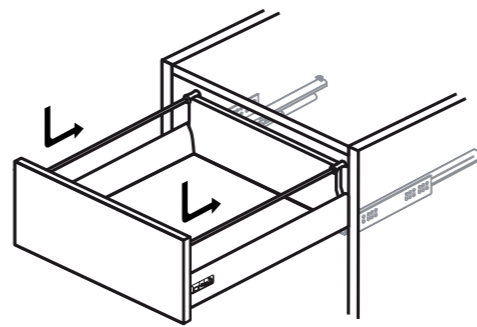
4 Mise à niveau du meuble / Levelling the furniture / Ausrichten des Möbelstück auf lot



5 Verrouillage au mur / Locking the furniture / Befestigung des Möbels and der Wand



6 Réglage tiroir / Reinserting the drawer / Auszügeinstellung / Remontage tiroir / Reassembly drawer / Wiederaussetzen Schubfach



Pour le réglage des tiroirs **bas uniquement**
Débloquer les 2 vis (gauche et droite),
faire les réglages, puis rebloquer les 2 vis.

To adjust the lower **drawers only**, unlock
the 2 screws (left and right),
make the adjustments, then re-lock the 2 screws.

nur für die Einstellung des unteren Auszuges:
lösen der beiden Schrauben rechts und links,
Auszug einstellen, Schrauben anziehen

