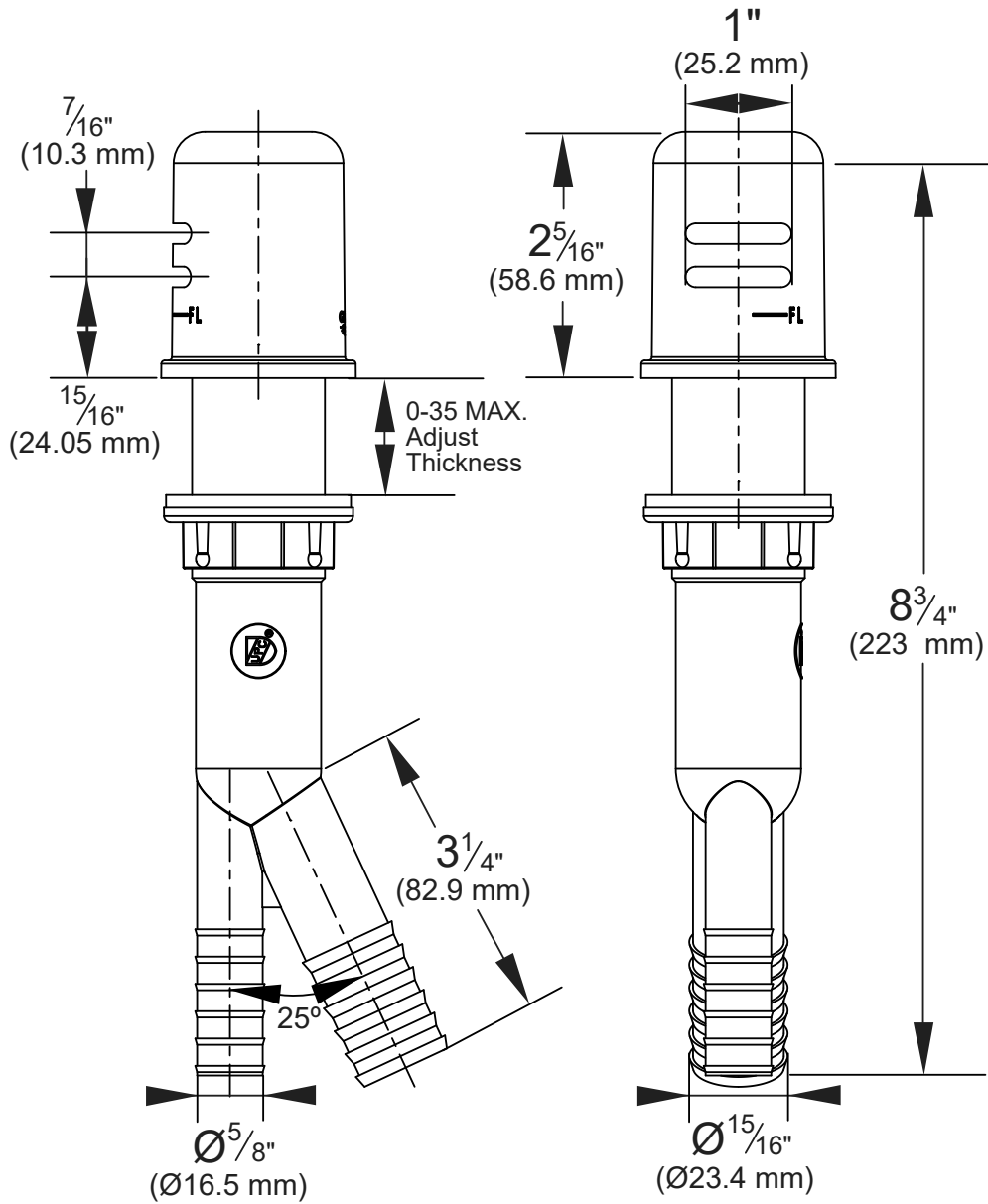


40 634 **AIR GAP**

**OWNERS MANUAL
MANUEL DU PROPRIÉTAIRE
MANUAL DEL USUARIO**

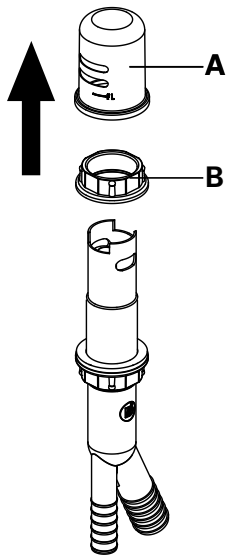


40 634
AIR GAP

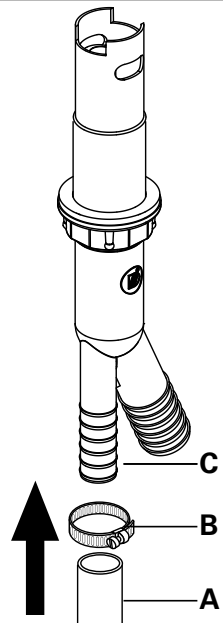
Pure Freude
an Wasser



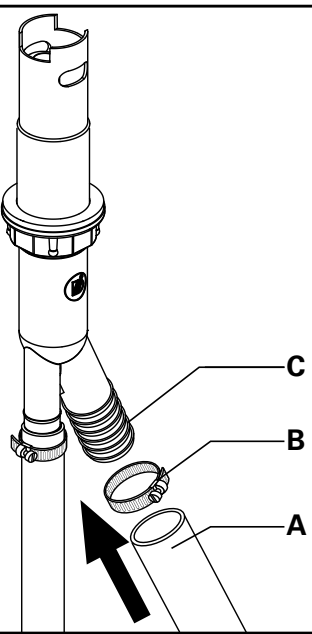
1



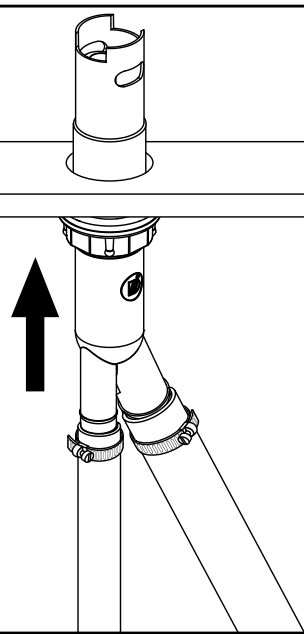
2



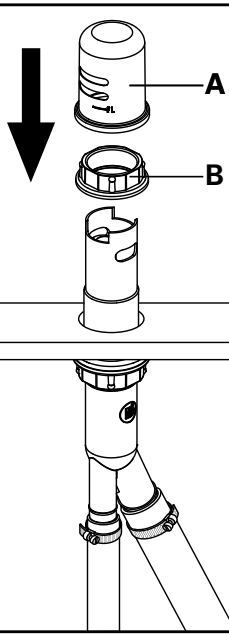
3



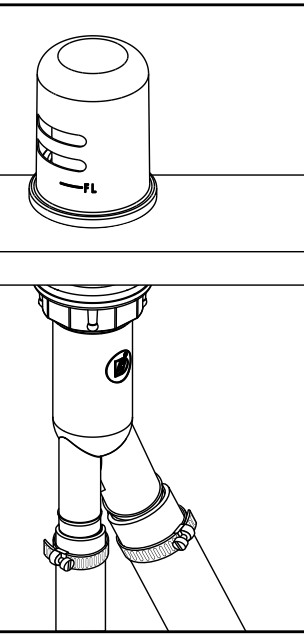
4



5



6



Installation Instructions

Step 1: Remove the cap (A) and unthread the nut (B).

Step 2: Using a hose clamp (B) attach a 5/8" hose (A) to the shank (C). This hose connects to the dishwasher.

Step 3: Using a hose clamp (B) attach a 7/8" hose (A) to the shank (C). This hose connects to the garbage disposal or sink trap.

Step 4: Push the body through the underside of the deck.

NOTE: This product fits a 1-3/8" (35mm) deck hole.

Step 5: Thread the nut (B) on to the product to secure it. Push the cap (A) over the nut.

NOTE: The maximum allowable deck thickness is 1-3/8" (35mm).

Instructions d'installation

Étape 1 : Retirer le capuchon (A) et dévisser l'écrou (B).

Étape 2 : À l'aide de la bague de serrage (B), fixer le tuyau de 5/8 po (A) à la tige (C). Le tuyau est raccordé au lave vaisselle.

Étape 3 : À l'aide de la bague de serrage (B), fixer le tuyau de 7/8 po (A) à la tige (C). Le tuyau est raccordé au broyeur de déchets ou au siphon d'évier.

Étape 4 : Fixer le corps sous le tablier.

REMARQUE : Ce produit convient à un trou sous le tablier de 1-3/8 po (35 mm).

Étape 5 : Visser l'écrou (B) sur le produit pour le fixer. Replacer le capuchon (A) sur l'écrou.

REMARQUE : L'épaisseur maximale autorisée du tablier est de 1-3/8 po (35 mm).

Instrucciones de Instalación

Paso 1: Retire la tapa (A) y desenrosque la tuerca (B).

Paso 2: Con una abrazadera de manguera (B) enganche una manguera de 5/8" (A) en el vástago (C). Esta manguera se conecta con el lavavajillas.

Paso 3: Con una abrazadera de manguera (B) enganche una manguera de 7/8" (A) al vástago (C). Esta manguera se conecta con el triturador de residuos o el sifón del lavabo.

Paso 4: Empuje el cuerpo a través de la parte inferior de la cubierta.

NOTA: Este producto es adecuado para un orificio de cubierta de 1-3/8" (35mm).

Step 5: Enrosque la tuerca (B) en el producto y ajústela. Empuje la tapa (A) sobre la tuerca.

NOTA: El espesor máximo posible de cubierta es 1-3/8" (35mm).

+1 800 4447643
grohetechcare.com

www.grohe.com



+1 888 6447643
info@grohe.ca

40 634
AIR GAP

Pure Freude
an Wasser

