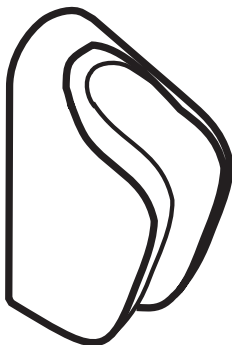
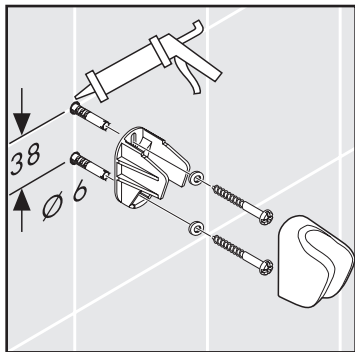
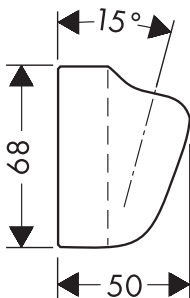


- DE** Montageanleitung
- FR** Instructions de montage
- EN** assembly instructions
- IT** Istruzioni per Installazione
- ES** Instrucciones de montaje
- NL** Handleiding
- DK** Monteringsvejledning
- PT** Manual de Instalação
- PL** Instrukcja montażu
- CS** Montážní návod
- SK** Montážny návod
- ZH** 组装说明
- RU** Инструкция по монтажу
- HU** Szerelési útmutató
- FI** Asennusohje
- SV** Monteringsanvisning
- LT** Montavimo instrukcijos
- HR** Uputstva za instalaciju
- TR** Montaj kılavuzu
- RO** Instrucțiuni de montare
- EL** Οδηγία συναρμολόγησης
- SL** Navodila za montažo
- ET** Paigaldusjuhend
- LV** Montāžas instrukcija
- SR** Uputstvo za montažu
- NO** Montasjeveiledning
- BG** Инструкция за употреба
- SQ** Udhëzime rreth montimit
- AR** تعليمات التجميع
- JP** 施工説明書



28321XXX



- DE** Silikon (essigsäurefrei)
FR Silicone (sans acide acétique!)
EN Silicone (free from acetic acid!
IT Silicone (esente da acido acetico!)
ES Silicona (¡libre de ácido acético!)
NL Silicone (azijnzuurvrij!)
DK Silikone (eddikesyre-fri)
PT Silicone (sem ácido acético)
PL Silikon (neutralny)
RU Силикон (не содержит уксусной кислоты!)
CS Silikon (bez kyseliny octové!)
SK Silikon (bez kyseliny octovej!)
HU Szilikon (ecetsavmentes!)
FI Silikoni (etikahappovapaa!)
SV Silikon (fri från ättiksyra!)

- LT** Silikonas (be acto rūgšties!)
HR Silikon (ne sadrži kiseline)
TR Silikon (asetik asit içermeyen)
RO Silicon (fără acid acetic!)
EL Σιλικόνη (δίχως οξικό οξύ!)
SL Silikon (brez očetne kisline)
ET Silikoon (äädikhappeta!)
LV Silikons (etiķskābi nesaturošs!)
SR Silikon (ne sadrži sirćetnu kiselinu!)
NO Silikon (uten eddiksyre)
BG Силикон (без оцетна киселина!)
SQ Silikon (pa acid uthulle!)
AR إسيليكون (خالي من حمض الخليك)
ZH 硅胶 (不含醋酸)
JP シリコン (非酢酸系!)

hansgrohe

Hansgrohe · Austraße 5 · 9 · D-77761 Schiltach
 Telefon +49 (0) 78 36/51-1282 · Telefax +49 (0) 7836/511440
 E-Mail: info@hansgrohe.com · Internet: www.hansgrohe.com

03/2020
 9.01119.01