



ECLISSI™ WALL MOUNT WIDESPREAD LAVATORY FAUCET - U-SPOUT

EC09W3IW

FEATURES

- 16 outer handle and inner accent finish combinations
- Outer handle finish and spout finish are always the same
- Rough valve sold separately
- Order 300073RHL00 lever wall rough valve
- Set $\frac{1}{2}$ " rough valves and spout "T" min $3\frac{1}{4}$ " max $3\frac{7}{8}$ " from the back of the rough to the finished wall
- Rough valve is one piece with $\frac{1}{2}$ " NPT inlets
- Spout has special fitting
- 1.2 GPM
- Drain assembly not included, must order drain to complete
- 4 $\frac{9}{16}$ " Spout reach

COLORS/FINISHES

Faucet and handle finishes:

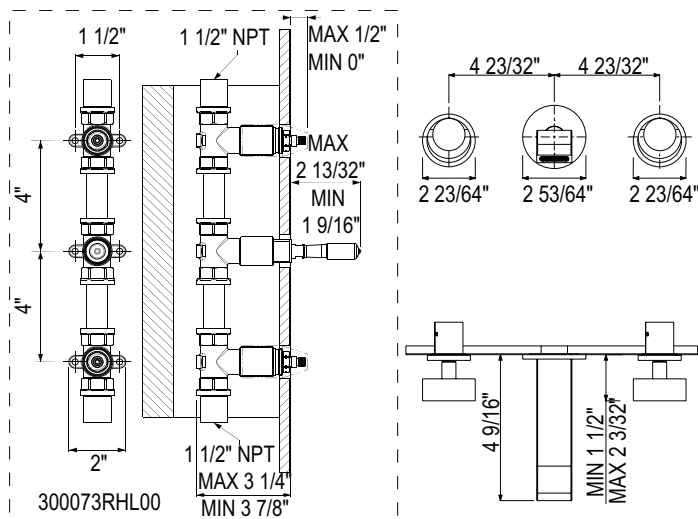
- Polished Chrome
- Satin Nickel
- Matte Black*
- Satin Gold*

Accent finish options:

- Polished Chrome
- Satin Nickel
- Matte Black*
- Satin Gold*

WARRANTY

- Limited Lifetime
- (*) 5-Year Limited Warranty



INSTALLATION INSTRUCTIONS

POLISHED CHROME Spout and outer handle



U-spout



C-spout

Inner accent finish options



Polished Chrome



Satin Nickel



Matte Black



Satin Gold

SATIN NICKEL Spout and outer handle

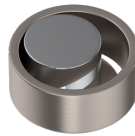


U-spout

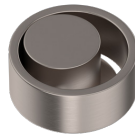


C-spout

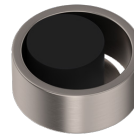
Inner accent finish options



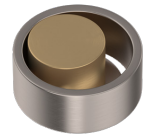
Polished Chrome



Satin Nickel



Matte Black



Satin Gold

MATTE BLACK Spout and outer handle



U-spout



C-spout

Inner accent finish options



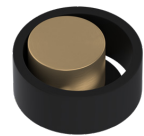
Polished Chrome



Satin Nickel



Matte Black



Satin Gold

SATIN GOLD Spout and outer handle



U-spout

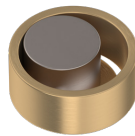


C-spout

Inner accent finish options



Polished Chrome



Satin Nickel



Matte Black



Satin Gold

ROHL

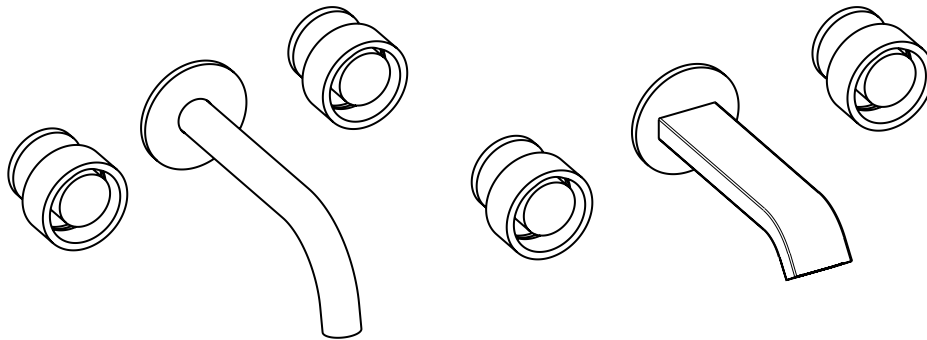


houseofrohl.com

INSTALLATION INSTRUCTIONS

INSTRUCTION MANUAL MANUAL DE INSTRUCCIONES MODE D'EMPLOI

ROHL



EC08W3IW

EC09W3IW

PRODUCT NAME: Eclissi™ Wallmount Widespread Lavatory Faucet -
C-Spout - U-Spout

NOMBRE DEL PRODUCTO: Mezclador bimando empotrable para lavabo
Eclissi™

NOM DU PRODUIT: Robinet de lavabo mural Eclissi™

CORE MODEL NUMBERS / NÚMEROS DE MODELO BÁSICOS / NUMÉROS DE MODÈLES: EC08W3IW - EC09W3IW

TEMPERATURE RANGE / RANGO DE TEMPERATURA / PLAGE DE TEMPÉRATURES: 70°C or 158°F

RECOMMENDED PRESSURE / PRESIÓN RECOMENDADA / PRESSION RECOMMANDÉE: Min. 8 psi - Max. 72 psi.

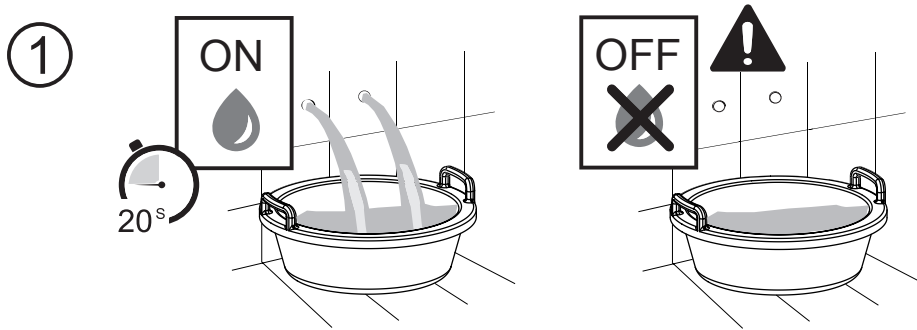
FLOW RATE / COEFICIENTE DE DESCARGA/ DÉBIT: 1.2 gpm/ 4.6 L/min

HOUSEOFROHL.COM

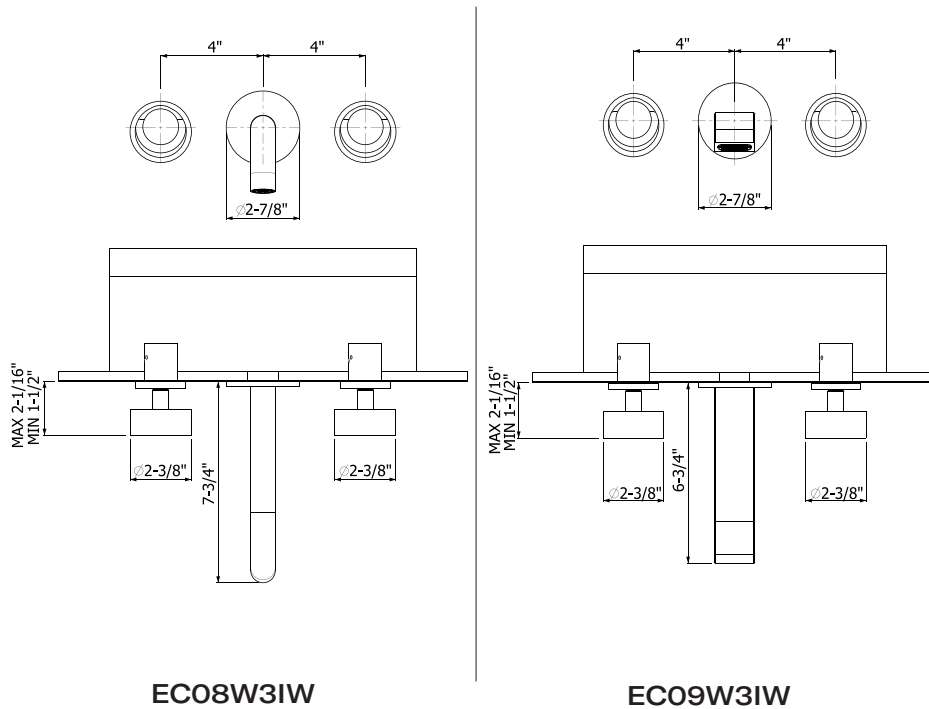
A DISTINCTIVE MEMBER OF THE HOUSE OF ROHL

INSTALLATION INSTRUCTIONS

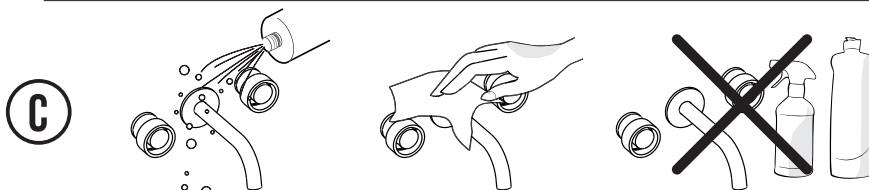
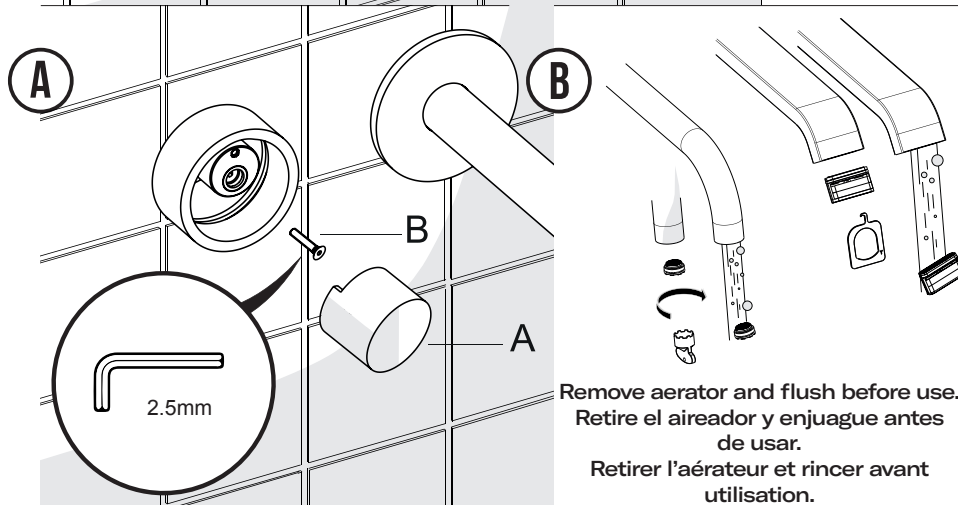
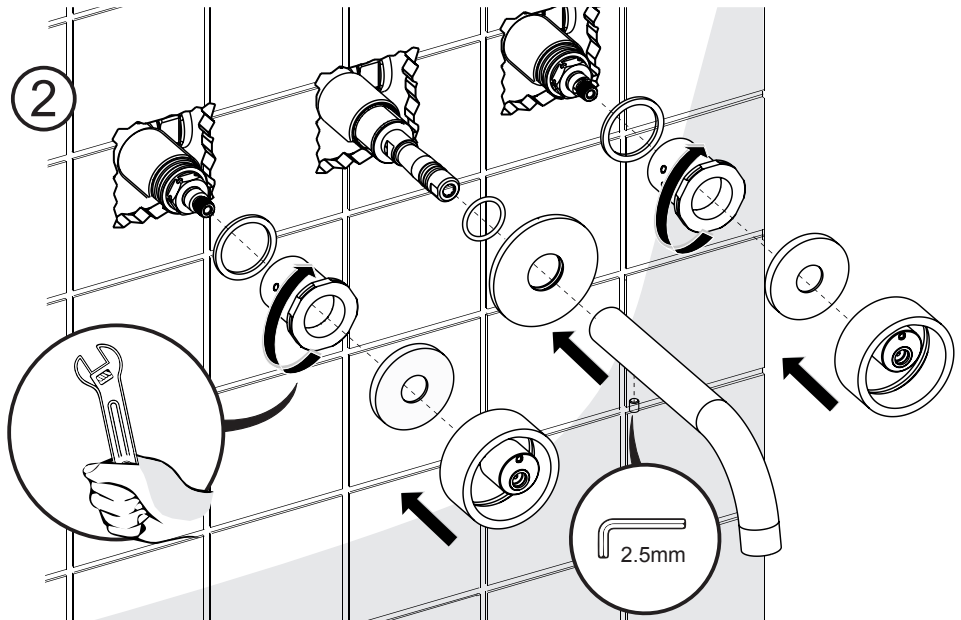
INSTALLATION INSTRUCTIONS INSTRUCCIONES PARA LA INSTALACIÓN INSTRUCTIONS D'INSTALLATION



Flush lines thoroughly.
Enjuague bien las líneas.
Rincer les lignes à fond.



INSTALLATION INSTRUCTIONS

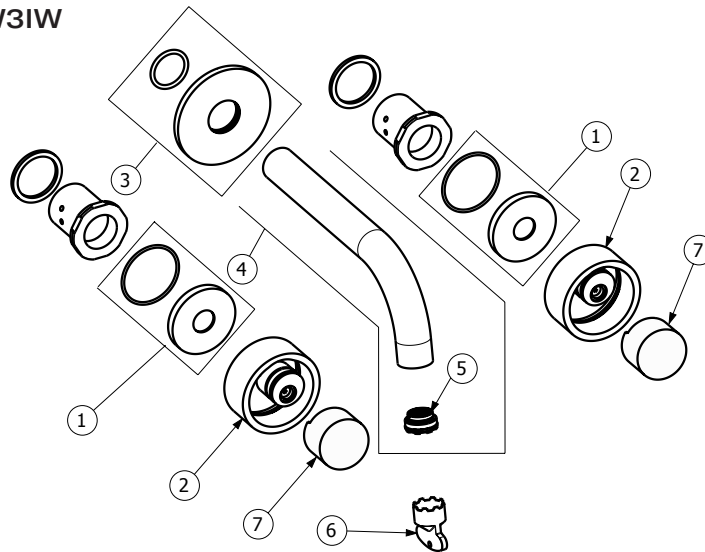


Do not clean with abrasive, alcohol, bleaches or ammonia.
No limpiar con abrasivos, alcohol, lejía o amoníaco.
Ne pas nettoyer avec un abrasif, de l'alcool, de l'eau de Javel ou de l'ammoniaque.

INSTALLATION INSTRUCTIONS

PARTS BREAKDOWN DETALLE DE PIEZAS NOMENCLATURE DES PIÈCES

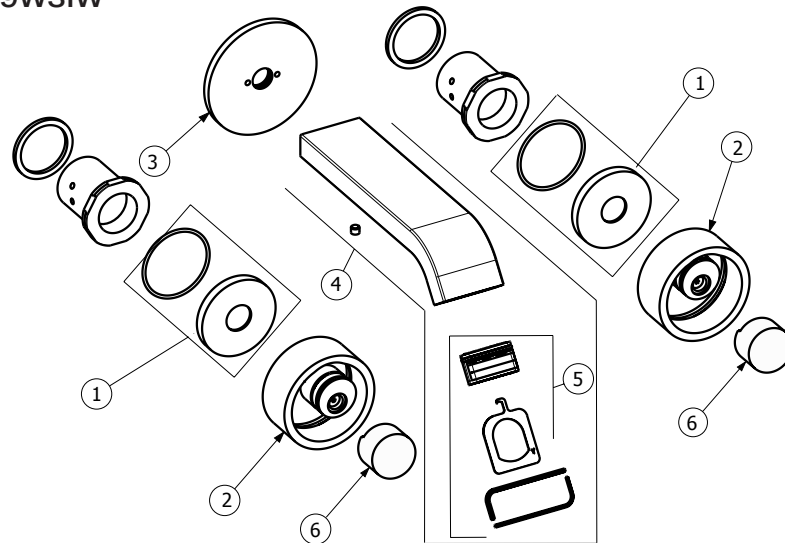
EC08W3IW



1	16 003093	Replacement handle plate 3-hole wall basin mixer
2	16 003047	Replacement handle w\no cap 3-hole basin
3	16 000964	Replacement plate for spout Ø24 washbasin
4	16 001433	Replacement spout for built-in mixer
5	16 000194	Replacement aerator CACHE JR M21.5x1 cl A
6	16 000529	Replacement key for aerator CACHE JR
7	16 003073	Replacement inner ring widespread
1	16 003093	Placa de mango de repuesto Mezclador de lavabo de pared con 3 orificios
2	16 003047	Mango de repuesto sin tapa Lavabo de 3 orificios
3	16 000964	Placa de repuesto para caño lavabo Ø24
4	16 001433	Caño de repuesto para mezclador incorporado
5	16 000194	Aireador de repuesto CACHE JR M21.5x1 cl A
6	16 000529	Llave de repuesto para aireador CACHE JR
7	16 003073	Reemplazo del anillo interno generalizado
1	16 003093	Plaque de poignée de rechange Mitigeur lavabo mural 3 trous
2	16 003047	Poignée de rechange sans bouchon Bassin 3 trous
3	16 000964	Plaque de rechange pour bec de lavabo Ø24
4	16 001433	Bec de remplacement pour mélangeur intégré
5	16 000194	Aérateur de remplacement CACHE JR M21.5x1 cl A
6	16 000529	Clé de rechange pour aérateur CACHE JR
7	16 003073	Bague intérieure de remplacement largement répandue

INSTALLATION INSTRUCTIONS

EC09W3IW



1	16 003093	Replacement handle plate 3-hole wall basin mixer
2	16 003047	Replacement handle w\ no cap 3-hole basin
3	16 002057	Replacement cover built-in basin spout
4	16 003100	Replacement complete rectangular spout wall mounted
5	16 000302	Replacement aerator PERLATOR-RC-32x8
6	16 003073	Replacement inner ring widespread

1	16 003093	Placa de mango de repuesto Mezclador de lavabo de pared con 3 orificios
2	16 003047	Mango de repuesto sin tapa Lavabo de 3 orificios
3	16 002057	Tapa de repuesto integrada en el caño del lavabo
4	16 003100	Caño rectangular completo de repuesto montado en la pared
5	16 000302	Aireador de repuesto PERLATOR-RC-32x8
6	16 003073	Reemplazo del anillo interno generalizado

1	16 003093	Plaque de poignée de rechange Mitigeur lavabo mural 3 trous
2	16 003047	Poignée de rechange sans bouchon Bassin 3 trous
3	16 002057	Couvercle de remplacement bec de lavabo intégré
4	16 003100	Bec de remplacement rectangulaire complet mural
5	16 000302	Aérateur de remplacement PERLATOR-RC-32x8
6	16 003073	Bague intérieure de remplacement largement répandue

INSTALLATION INSTRUCTIONS

LIMITED WARRANTY GARANTÍA LIMITADA GARANTIE LIMITÉE

Most products or parts carry "Limited Warranties" against manufacturing defects. Please visit houseofrohl.com/support for complete product and finish warranty.

La mayoría de los productos o piezas presentan "Garantías limitadas" contra defectos de fabricación. Por favor visite houseofrohl.com/support para ver la garantía completa de los productos y acabados.

La plupart des produits ou des pièces bénéficient d'une « garanties limitées » contre les défauts de fabrication. Veuillez consulter le site houseofrohl.com/support pour connaître les conditions de garantie du produit et du fini.

FINISH CARE & MAINTENANCE CUIDADO Y MANTENIMIENTO DEL ACABADO SOINS ET ENTRETIEN DU PRODUIT FINI

The finishing touch on every product is its exquisite surface. Great care has been taken to ensure that the final step in the manufacturing - whether it is a sink, faucet, fitting or an accessory - delivers perfection. Like any quality item, no matter how durable, care should be taken when cleaning and maintaining these finishes. Please visit houseofrohl.com/support for complete finish care and cleaning instructions for your particular finish.

El toque final de todo producto es su exquisita superficie. Se ha tenido sumo cuidado para asegurar que el último paso de la fabricación - ya sea de un fregadero, una mezcladora, un herraje o un accesorio - tenga como resultado la perfección. Como con cualquier artículo de calidad, no importa cuán duradero, se debe tener ciertos cuidados al limpiar y mantener estos acabados. Por favor visite houseofrohl.com/support para ver las instrucciones completas de cuidado y mantenimiento de su acabado particular.

La touche finale de chaque produit est sa surface raffinée. Un grand soin a été apporté pour que la dernière étape de la fabrication - qu'il s'agisse d'un évier, d'un robinet, d'une robinetterie ou d'un accessoire - soit parfaite. Comme pour tout article de qualité, même s'il est durable, il faut faire attention au nettoyage et à l'entretien de ces finitions. Veuillez consulter le site houseofrohl.com/support pour obtenir des instructions complètes sur l'entretien et le nettoyage de votre fini particulier.

CUSTOMER CARE ATENCIÓN AL CLIENTE ASSISTANCE À LA CLIENTÈLE

The House of Rohl® Customer Care Team is committed to efficiently serve and support; and to do so with respect, honesty, and genuineness. We will passionately work together to always exceed our customers' expectations. We strive to delight and surprise our customers, as well as our business partners. To contact one of our Customer Care Team members:

El equipo de Atención al Cliente de House of Rohl® tiene el compromiso de atender y apoyar eficientemente, y de hacerlo con respeto, honestidad y autenticidad. Juntos trabajaremos con entusiasmo para superar siempre las expectativas de nuestros clientes. Nos esforzamos por sorprender agradablemente tanto a nuestros clientes como a nuestros socios comerciales. Para ponerse en contacto con los miembros de nuestro equipo de Atención al Cliente:

L'équipe du service à la clientèle de House of Rohl® s'engage à servir et à soutenir nos clients de manière efficace et avec respect, honnêteté et authenticité. Nous travaillerons ensemble avec passion pour toujours dépasser les attentes de nos clients. Nous nous efforçons de ravir et de surprendre nos clients, ainsi que nos partenaires commerciaux. Pour contacter l'un des membres de notre équipe de service à la clientèle:

Phone / Teléfono / Téléphone: (800) 777 - 9762

Email: customercare@houseofrohl.com

Website: houseofrohl.com/support/contact-us

©2020 Rohl LLC All Rights Reserved